



Hoteles Santos

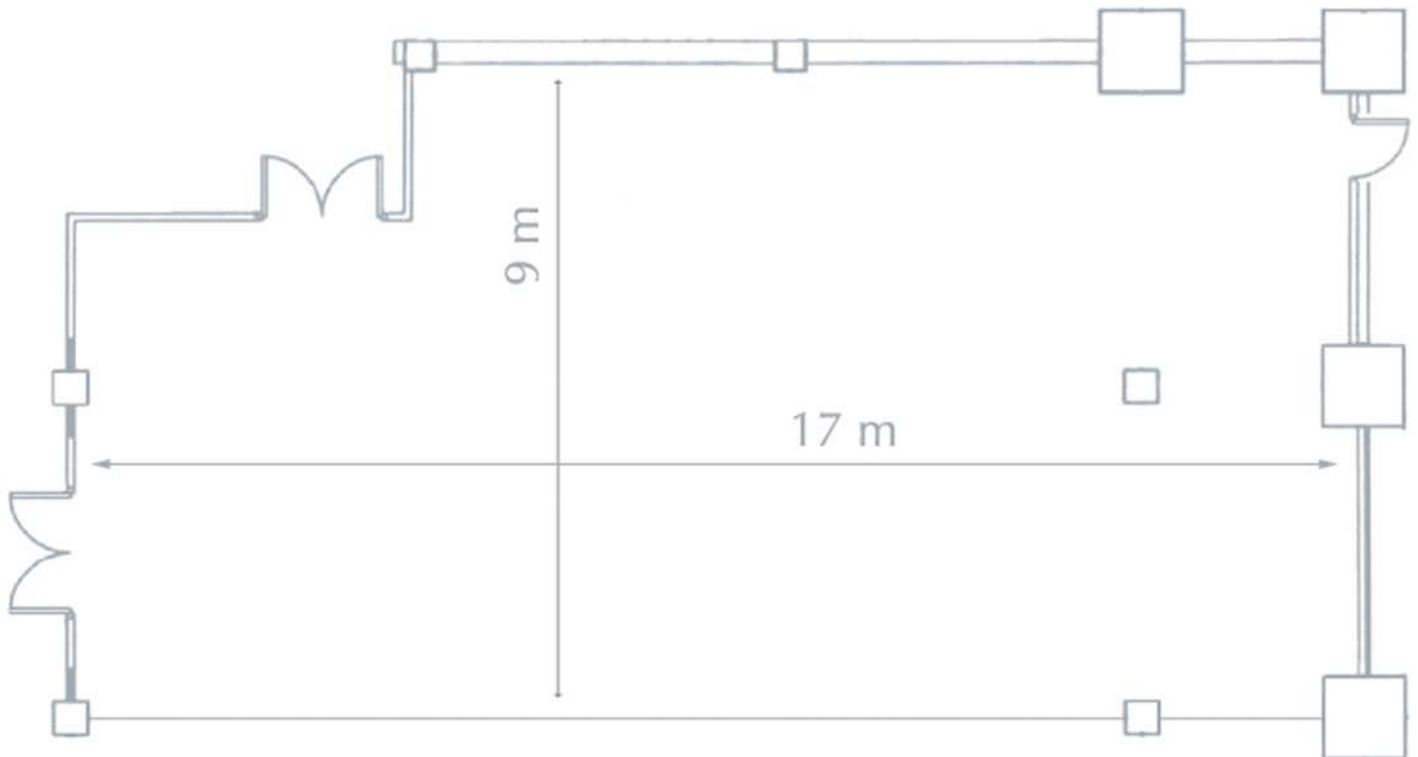
**LAS ARENAS**  
BALNEARIO RESORT

★★★★GL

*A member of*  
*'The Leading Hotels of the World'*

Hotel Las Arenas\*\*\*\*GL - 253 habitaciones  
Eugenia Viñes 22-24 · 46011 Valencia  
Tel. (+34) 963 120 600 · Fax. (+34) 963 120 615  
reservas@hotel-lasarenas.com • www.h-santos.es

## Salón Baco



### Medidas - Dimensions:

Superficie - Area: 153 m<sup>2</sup>

Largo - Length: 17 m

Ancho - Width: 9 m

Alto - Height: 2,70 m

### Capacidad/personas - Capacity/people:

Cocktail	Escuela	Teatro	U	Banquete
<i>Cocktail</i>	<i>School</i>	<i>Theater</i>	<i>U</i>	<i>Banquet</i>
100	50	70	35	70

Oficinas centrales: Juan Bravo, 8 • 28006 Madrid • comercial2@h-santos.es • 902 026 252

BAQUEIRA • BARCELONA • GRANADA • MADRID • MALAGA • MALLORCA • MURCIA • SANTANDER • VALENCIA • ZARAGOZA